



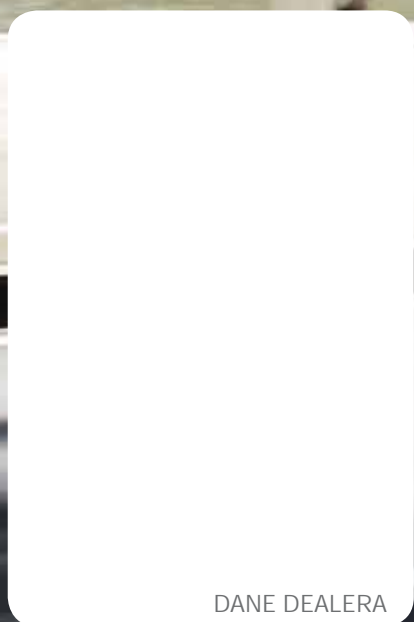
volvo auto
polska

volvocars.pl



CENNIK MY'13 (MAJ 2012)

volvo v40



DANE DEALERA

volvocars.pl

SPIS TREŚCI

CENNIK

WYPOSAŻENIE STANDARDOWE

WYPOSAŻENIE DODATKOWE

DANE TECHNICZNE

USŁUGI VOLVO

NOTATKI

NOWE VOLVO V40 MY13

MODEL	SILNIK	SKRZYNIA BIEGÓW		CENA W ZŁ	
		standard	opcja	bez VAT-u	z VAT-em
SILNIKI BENZYNOWE	(litr/KM)				
V40 T3	1.6/150	manualna 6 biegów	-	70 650	86 900
V40 T3 Kinetic	1.6/150	manualna 6 biegów	-	75 528	92 900
V40 T3 Momentum	1.6/150	manualna 6 biegów	-	81 870	100 700
V40 T3 Summum	1.6/150	manualna 6 biegów	-	90 000	110 700
V40 T4	1.6/180	manualna 6 biegów	-	77 317	95 100
V40 T4 Kinetic	1.6/180	manualna 6 biegów	-	82 195	101 100
V40 T4 Momentum	1.6/180	manualna 6 biegów	-	88 537	108 900
V40 T4 Summum	1.6/180	manualna 6 biegów	-	96 667	118 900

NOWE VOLVO V40 MY13

MODEL	SILNIK	SKRZYNIA BIEGÓW		CENA W ZŁ	
		standard	opcja	bez VAT-u	z VAT-em
SILNIKI DIESLA	(litr/KM)				
V40 D2	1.6/115	manualna 6 biegów	-	73 089	89 900
V40 D2 Kinetic	1.6/115	manualna 6 biegów	-	77 967	95 900
V40 D2 Momentum	1.6/115	manualna 6 biegów	-	84 309	103 700
V40 D2 Summum	1.6/115	manualna 6 biegów	-	92 439	113 700
V40 D3	2.0/150	manualna 6 biegów	automatyczna 6 biegów	78 699	96 800
V40 D3 Kinetic	2.0/150	manualna 6 biegów	automatyczna 6 biegów	83 577	102 800
V40 D3 Momentum	2.0/150	manualna 6 biegów	automatyczna 6 biegów	89 919	110 600
V40 D3 Summum	2.0/150	manualna 6 biegów	automatyczna 6 biegów	98 049	120 600
V40 D4 Kinetic	2.0/177	manualna 6 biegów	automatyczna 6 biegów	87 480	107 600
V40 D4 Momentum	2.0/177	manualna 6 biegów	automatyczna 6 biegów	93 821	115 400
V40 D4 Summum	2.0/177	manualna 6 biegów	automatyczna 6 biegów	101 951	125 400

WYPOSAŻENIE STANDARDOWE

NOWE VOLVO V40 MY'13

BEZPIECZEŃSTWO

CITY SAFETY - układ wspomagania hamowania

5 trzypunktowych pasów bezpieczeństwa z napinaczami dla wszystkich miejsc

ograniczniki siły dla pasów bezpieczeństwa przednich foteli

6 poduszek powietrznych: dla kierowcy i pasażera, dwie poduszki boczne (dwukomorowe), kurtyny powietrzne (IC)

Poduszka powietrzna dla pieszego (PEDESTRIAN AIRBAG TECHNOLOGY)

autoalarm Volvo Guard z czujnikiem przechyłu oraz masowym czujnikiem ruchu

układ kontroli stabilności dynamicznej kontroli trakcji (DSTC – DYNAMIC STABILITY AND TRACTION CONTROL)

elektryczna regulacja ustawienia świateł

immobilizer ze zmiennym kodem

strefy kontrolowanego zgniotu

sygnalizacja niezapiętych pasów bezpieczeństwa dla wszystkich miejsc

system zabezpieczeń przed skutkami uderzeń bocznych (SIPS – Side Impact Protection System)

system zabezpieczeń przed urazami kręgosłupa szyjnego (WHIPS – Whiplash Protection Seating System)

trzecie, dodatkowe światło stopu LED

układ ABS (ANTI-LOCK BRAKE SYSTEM) z elektronicznym układem rozdziału sił hamowania (EBD – Electronic Brake Distribution)

układ wspomagania nagłego hamowania (EBA – EMERGENCY BRAKE ASSISTANCE)

wskaźnik temperatury zewnętrznej

zdalnie sterowany zamek centralny

system mocowania fotelika ISOFIX dla zewnętrznych miejsc tylnej kanapy

układ EBL (Emergency Brake LightS) - ostrzeżenie innych użytkowników drogi o gwałtownym hamowaniu

system inteligentnego informowania kierowcy (IDIS - INTELLIGENT DRIVER INFORMATION SYSTEM)

podgrzewane dysze spryskiwacza

filtr cząstek stałych DPF dla D2, D3 i D5

KOMFORT

dynamiczne zawieszenie

6-cio biegowa manualna skrzynia biegów - dla silnika T3, T4, D2, D3 i D4

WYPOSAŻENIE STANDARDOWE

NOWE VOLVO V40 MY'13

układ szybkiego nagrzewania wnętrza PTC (Positive Temperature Control) tylko dla silników Diesla

elektrycznie regulowane i podgrzewane lusterka zewnętrzne

klimatyzacja półautomatyczna (ETC - ELECTRONIC TEMPERATURE CONTROL)

jednostrefowa regulacja temperatury

układ recyrkulacji powietrza we wnętrzu samochodu

przeciwpyłkowy filtr powietrza

trójramienna kierownica regulowana w dwóch płaszczyznach

barwione szyby

elektrycznie sterowane szyby boczne z przodu i z tyłu, z funkcją opuszczania i domykania

podświetlany i zamykany schowek na rękawiczki

układ START/STOP

FUNKCJONALNOŚĆ

15" obręcze stalowe z oponami 195/65 R15 (dla silnika D2)

16" obręcze stalowe z oponami 205/55 R16 (dla silników T3, T4, D3 i D4)

kanapa tylna (dzielona w proporcjach 60/40)

zestaw naprawczy zamiast koła zapasowego

komputer pokładowy z komunikatami w języku polskim

zestaw audio PERFORMANCE: radioodtwarzacz z 1 CD, 2x25W, 4 głośniki (obsługiwane zakresy: fale średnie i ultrakrótkie)

5-cio calowy, kolorowy, ciekłokrystaliczny wyświetlacz radia z komunikatami w języku polskim

złącze AUX do zewnętrznych urządzeń audio

przednie fotele regulowane ręcznie

tapicerka tekstylna LORENSBERG (kod P000)

wykończenie wnętrza CHARCOAL (czarne)

gniazdo 12V w tylnej części konsoli centralnej

podłokietnik przedni

schowek w konsoli centralnej i w przednich drzwiach

uchwyty na kubki z przodu

WYPOSAŻENIE STANDARDOWE

NOWE VOLVO V40 MY'13

dwie końcówki układu wydechowego (T3, T4, D3, D4)

podświetlane lusterko wewnętrzne dla pasażera

uchwyt na bilety parkingowe

lampki do czytania z przodu i z tyłu

WERSJA WYPOSAŻENIA KINETIC ZAWIERA DODATKOWO:

elektronicznie sterowana dwustrefowa klimatyzacja ECC

komputer pokładowy

16" koła ze stopów lekkich MATRES

trójramienna kierownica pokryta skórą

wykończenie wnętrza CHARCOAL z jasną listwą wokół klawiatury konsoli centralnej

materiałowe maty podłogowe

podświetlane lusterko wewnętrzne dla kierowcy i pasażera

skórzane pokrycie dźwigni zmiany biegów z wykończeniem aluminium

skórzane pokrycie drążka hamulca postojowego

fotel kierowcy z regulacją odcinka lędźwiowego

chłodzony schowek na rękawiczki

lampki do czytania z przodu i tyłu

schowek w konsoli centralnej z uchwytami na kubki oraz roletą

WERSJA WYPOSAŻENIA MOMENTUM ZAWIERA WYPOSAŻENIE WERSJI KINETIC ORAZ:

tapicerka winylowo-tekstylna LINNÉ

układ kontroli prędkości

składane oparcie fotela pasażera z regulacją odcinka lędźwiowego

elektrycznie składane lusterka zewnętrzne wraz ze wskaźnikami LED oraz oświetleniem podłoża

sterowanie audio z kierownicy

czujnik deszczu

wykończenie wnętrza SHIMMER GRAPHITE

skórzana kierownica z wykończeniem aluminium

WYPOSAŻENIE STANDARDOWE

NOWE VOLVO V40 MY'13

KEYLESS START

aluminiowe listwy ozdobne w panelu drzwi oraz nad schowkiem na rękawiczki

podłokietnik tylny z uchwytami na kubki

aluminiowe listwy dookoła linii szyb bocznych

jasna listwa dekoracyjna wokół konsoli centralnej oraz klawiatury

WERSJA WYPOSAŻENIA SUMMUM ZAWIERA WYPOSAŻENIE WERSJI MOMENTUM ORAZ:

tapicerka skórzana VASA

17" koła ze stopów lekkich MANNAN

aktywne reflektory bixenonowe ABL

układ oczyszczania lamp przednich

światła do jazdy dziennej LED

dodatkowy pakiet oświetlenia wnętrza

WYPOSAŻENIE DODATKOWE

WYPOSAŻENIE DODATKOWE

NOWE VOLVO V40 MY'13

CENA W ZŁ Z VAT-em

	KOD	STANDARD	KINETIC	MOMENTUM	SUMMUM	STANDARD	KINETIC	MOMENTUM	SUMMUM
BEZPIECZEŃSTWO									
szyby boczne z powłoką WRG	595	○	○	○	○	490	490	490	490
czujnik deszczu	370	○	○	●	●	490	490	0	0
aktywne reflektory bixenonowe ABL	605	○	○	○	●	3 930	3 930	3 930	0
układ oczyszczania lamp przednich	65	○	○	○	●	1 160	1 160	1 160	0
PCC (Personal Security Communicator) z układem Keyless Drive	583	○	○	○	○	3 390	3 390	2 180	2 180
system mocowania fotelika dziecięcego ISOFIX dla zewnętrznych miejsc tylnej kanapy		●	●	●	●	0	0	0	0
wyłącznik poduszki powietrznej pasażera	641	○	○	○	○	350	350	350	350
elektryczna blokada otwarcia drzwi tylnych (POWER CHILD LOCK)	114	○	○	○	○	380	380	380	380
światła LED DRL	020	○	○	○	●	600	600	600	0
układ aktywnej kontroli prędkości jazdy (Adaptive Cruise Control) z system ostrzegania o kolizji, automatycznym hamowaniem i funkcją wykrywania pieszych (Pedestrian Detection). Tylko z opcją 370, 19, 29 i 861 oraz 769. Niedostępne z opcją 386 i 33.	818	○	○	○	○	8 610	8 610	7 400	7 400
Pedestrian Protection System z poduszką powietrzną dla pieszcego	037	●	●	●	●	0	0	0	0
układ Drive Alert System z układem ostrzegania o zjechaniu z pasa jazdy (Lane Keeping Aid) oraz rejestracją znaków drogowych (Road Sign Information). Tylko z opcją 370 i 19. Niedostępne z opcją 386.	769	○	○	○	○	2 900	2 900	2 900	2 900
BLIS - układ monitorowania "martwych pól" lusterek zewnętrznych. Tylko z opcjami 529 oraz 870.	603	○	○	○	○	2 420	2 420	2 420	2 420
KOMFORT									
automatyczna skrzynia biegów (dla silników D3 i D4)		○	○	○	○	9 000	9 000	9 000	9 000
klimatyzacja sterowana elektronicznie (ECC - ELECTRONIC CLIMATE CONTROL), dwustrefowa	007	○	●	●	●	1 210	0	0	0
elektrycznie otwierane okno dachowe	030	○	○	○	○	5 100	5 100	5 100	5 100
system poprawy jakości powietrza w kabinie (AQS - Air Quality System). Tylko z opcją 007.	439	○	○	○	○	490	490	490	490
układ wspomagający parkowanie tyłem (PARK ASSIST)	529	○	○	○	○	1 620	1 620	1 620	1 620
kamera wspomagająca parkowanie tyłem	790	○	○	○	○	2 020	2 020	2 020	2 020
Park Assist Pilot z układem wspomagania parkowania przodem i tyłem. Tylko z opcją 019.	870	○	○	○	○	4 580	4 580	4 580	4 580
elektrycznie ogrzewana szyba czołowa. Tylko z opcją 370. Niedostępne z opcją 386.	871	○	○	○	○	730	730	730	730
dodatkowy pakiet oświetlenia	879	○	○	○	●	700	700	700	0
podświetlana gałka dźwigni zmiany biegów. Tylko z opcją 333.	884	○	○	○	○	540	100	100	100

○ opcja

● standard

- niedostępne

WYPOSAŻENIE DODATKOWE

NOWE VOLVO V40 MY'13	KOD					CENA W ZŁ Z VAT-em			
		STANDARD	KINETIC	MOMENTUM	SUMMUM	STANDARD	KINETIC	MOMENTUM	SUMMUM
zawieszenie sportowe	026	○	○	○	○	1 990	1 990	1 990	1990
pochylany fotel kierowcy z regulowanym podparciem lędźwiowym	872	○	●	●	●	730	0	0	0
mechaniczna regulacja fotela pasażera (6-kierunków)	057	○	○	●	●	730	730	0	0
elektrycznie regulowany fotel kierowcy z pamięcią ustawień	047	-	-	○	○	-	-	3 150	3 150
elektrycznie regulowany fotel pasażera z przodu - tylko z opcją 47.	010	-	-	○	○	-	-	1 430	1 430
pakiet czyste wnętrze	804	○	○	○	○	270	270	270	270
ogrzewanie parkingowe z możliwością programowania czasu. (zastępuje układ PTC)	273	○	○	○	○	4 580	4 580	4 580	4 580
układ szybkiego nagrzewania wnętrza PTC(dla silnika T3 i T4). Niedostępne z opcją 273.	781	○	○	○	○	1 210	1 210	1 210	1 210
podgrzewane siedzenia przednie	011	○	○	○	○	1 400	1 400	1 400	1 400
podgrzewane siedzenia tylne. Tylko z opcją 11.	752	○	○	○	○	970	970	970	970
szyba przednia termorefleksyjna - tylko z opcją 370. Niedostępne z opcją 818, 769 oraz 871.	386	○	○	○	○	1 750	1 750	1 750	1 750
FUNKCJONALNOŚĆ									
nawigacja RTI - tylko z opcjami 830 i 831	142	○	○	○	○	5 110	5 110	5 110	5 110
układ automatycznej kontroli prędkości. Tylko z opcjami 235 i 29. Niedostępne z opcją 818.	033	○	○	●	●	1 210	1 210	0	0
8" ciekłokrystaliczny wyświetlacz Active TFT	019	○	○	○	○	1 620	1 620	1 620	1 620
elektroniczny kluczyk z funkcją Keyless Start.	883	○	○	●	●	1 210	1 210	0	0
elektroniczny kluczyk z funkcją Keyless Drive.	876	○	○	○	○	2 560	2 560	1 350	1 350
automatycznie przyciemniane lusterko wsteczne	168	○	○	○	○	680	680	680	680
automatycznie przyciemniane lusterko wsteczne z kompasem	454	○	○	○	○	1 030	1 030	1 030	1 030
przyciemniane szyby tylne (tylne boczne drzwi, część bagażowa)	179	○	○	○	○	1 650	1 650	1 650	1 650
podświetlane lusterka w osłonach przeciwsłonecznych	101	○	●	●	●	220	0	0	0
dwupoziomowa podłoga bagażnika	891	○	○	○	○	270	270	270	270
dodatkowe gniazdo elektryczne (12V) w przestrzeni bagażowej	424	○	○	○	○	220	220	220	220
ustawienia siły wspomagania układu kierowniczego (3 tryby: City / Normal/ Sport)	877	○	○	○	○	380	380	380	380
zapalniczka i popielniczka. Niedostępne z opcją 804.	145	○	○	○	○	110	110	110	110
uchwyt na okulary	289	○	○	○	○	110	110	110	110

○ opcja

● standard

- niedostępne

WYPOSAŻENIE DODATKOWE

WYPOSAŻENIE DODATKOWE

NOWE VOLVO V40 MY'13	KOD					CENA W ZŁ Z VAT-em			
		STANDARD	KINETIC	MOMENTUM	SUMMUM	STANDARD	KINETIC	MOMENTUM	SUMMUM
miękka roleta ochronna w bagażniku	041	○	○	○	○	490	490	490	490
układ HomeLink™ - tylko z opcją 454.	372	○	○	○	○	900	900	900	900
AUDIO									
audio PERFORMANCE 2*25W, 4 głośniki, CD z możliwością odczytu plików MP3-WMA, złącze AUX, 5" wyświetlacz LCD		●	●	●	●	0	0	0	0
audio HIGH PERFORMANCE 4*45W, 8 głośników, CD z możliwością odczytu plików MP3-WMA, złącze AUX, 5" wyświetlacz LCD, złącze USB, zestaw Bluetooth	832	○	○	○	○	2 960	2 960	2 960	2 960
audio HIGH PERFORMANCE MULTIMEDIA 4*45W, 8 głośników, DVD z możliwością odczytu plików MP3-WMA, 7" wyświetlacz LCD, złącze USB, zestaw Bluetooth	831	○	○	○	○	4 580	4 580	4 580	4 580
audio PREMIUM SOUND 5*130W, 10 głośników, DVD z możliwością odczytu plików MP3-WMA, Dolby proLogic II Surround System & Dolby Digital 5.0 Cinema Edition. 7" wyświetlacz LCD, złącze USB, zestaw Bluetooth	830	○	○	○	○	7 260	7 260	7 260	7 260
sterowanie audio w kierownicy - tylko z opcją 29.	235	○	○	●	●	490	490	0	0
cyfrowy tuner TV (sygnał dostępny na wybranych obszarach Polski). Tylko z opcją 860, 831 lub 830. Niedostępne z opcją 179.	833	○	○	○	○	4 010	4 010	4 010	4 010
pilot zdalnego sterowania multimediami	860	○	○	○	○	330	330	330	330
tuner radia cyfrowego DAB. Tylko z opcjami 830, 831, 832.	501	○	○	○	○	1 590	1 590	1 590	1 590
KOŁA									
16" koła ze stopów lekkich MATRES	863	○	●	●	○	2 420	0	0	0
17" koła ze stopów lekkich SEGOMO	865	○	○	○	○	5330	2910	2910	0
17" koła ze stopów lekkich MANNAN	864	○	○	○	●	5330	2910	2910	0
18" koła ze stopów lekkich TARANIS	866	○	○	○	○	9040	6 620	6 620	3 710
15" koła stalowe (dla silnika D2)		●	-	-	-	0	-	-	-
16" koła stalowe		●	-	-	-	0	-	-	-
śruby antykradzieżowe	312	○	○	○	○	190	190	190	190
koło zapasowe (tylko z opcją 891)	165	○	○	○	○	270	270	270	270
podnośnik	676	○	○	○	○	0	0	0	0
TAPICERKI									
tapicerka tekstylna LORENSBERG	P000	●	●	○	○	0	0	0	0
tapicerka winylowo-tekstylina LINNE	P5xx*	○	○	●	○	1 590	1 590	0	0
tapicerka skórzana VASA	P1xx*	○	○	○	●	7 260	7 260	5 670	0

* dwa ostatnie znaki kodu tapicerki dotyczą dostępnych zestawów kolorów

○ opcja

● standard

- niedostępne

WYPOSAŻENIE DODATKOWE

WYPOSAŻENIE DODATKOWE

NOWE VOLVO V40 MY'13	KOD					CENA W ZŁ Z VAT-em			
		STANDARD	KINETIC	MOMENTUM	SUMMUM	STANDARD	KINETIC	MOMENTUM	SUMMUM
WYKOŃCZENIE WNĘTRZA									
wykończenie wnętrza CHARCOAL		●	-	-	-	0	-	-	-
wykończenie wnętrza CHARCOAL z jasną listwą wokół klaviatury konsoli centralnej		-	●	-	-	-	0	-	-
wykończenie wnętrza SHIMMER GRAPHITE	850	○	○	●	●	1 210	1 210	0	0
wykończenie wnętrza Modern Wood	315	○	○	○	○	2 160	2 160	950	950
wykończenie wnętrza Centre Court	771	○	○	○	○	1 210	1 210	0	0
trójramienna skórzana kierownica - tylko z opcjami 235 i 33.	29	○	●	○	○	780	0	0	0
trójramienna skórzana kierownica z wykończeniem aluminium. Tylko z opcjami 235 i 33.	861	○	○	●	●	1 460	680	0	0
skórzane pokrycie dźwigni zmiany biegów	333	○	●	●	●	440	0	0	0
skórzane pokrycie drążka hamulca postojowego	413	○	●	●	●	330	0	0	0
dywaniki tekstylne	100	○	●	●	●	460	0	0	0
regulowany podłokietnik w konsoli centralnej	124	●	●	●	●	0	0	0	0
LAKIERY									
lakier metaliczny perłowy		○	○	○	○	2 600	2 600	2 600	2 600
lakier metaliczny 477 Electric Silver	477	○	○	○	○	3 800	3 800	3 800	3 800
INNE									
komunikaty w języku polskim	750	●	●	●	●	0	0	0	0
brak oznaczenia wersji silnikowej	308	○	○	○	○	0	0	0	0
brak oznaczenia modelu i wersji silnikowej (zawiera opcję 308)	313	○	○	○	○	0	0	0	0
PAKIETY									
Pakiet ZIMOWY obejmuje: — podgrzewane przednie fotele, opcja 011 — spryskiwacze wysokociśnieniowe reflektorów, opcja 065 — podgrzewana przednia szyba, opcja 818. Pakiet wymaga opcji 370	MCZVF	-	○	○	-	-	2 470	2 470	-
Pakiet BEZIECZEŃSTWO OSOBISTE obejmuje: — alarm Volvo, opcja 140 — układ Keyless Drive, opcja 876	MCZVG	○	○	○	○	3 550	3 550	3 550	3 550
Pakiet NAWIGACJA obejmuje: — system nawigacji RTI, opcja 142 — Audio High Performance Multimedia, opcja 831 Pakiet może być łączony z opcją 830	MCZVL	-	-	○	○	-	-	8 500	8 500

WYPOSAŻENIE DODATKOWE

NOWE VOLVO V40 MY'13

KOD					CENA W ZŁ Z VAT-em				
	STANDARD	KINETIC	MOMENTUM	SUMMUM	STANDARD	KINETIC	MOMENTUM	SUMMUM	
<p>Pakiet BEZPIECZEŃSTWO AKTYWNE I obejmuje:</p> <ul style="list-style-type: none"> — BLIS - układ monitorowania "martwych pól" lusterek zewnętrznych, opcja 603 — Driver Alert System informujący o potencjalnym zmęczeniu kierowcy, opcja 769 — układ Collision Warning z funkcją automatycznego hamowania (Full Auto Brake) i ostrzegania o ryzyku kolizji, układ ACC (Adaptive Cruise Control) utrzymujący odpowiedni odstęp czasowy od poprzedzającego samochodu niezależnie od prędkości, opcja 818. <p>Pakiet wymaga opcji 529 lub 870, 19, 370, 29 lub 861.</p>	MCZVH	○	○	○	○	10 280	10 280	10 280	10 280
<p>Pakiet BEZPIECZEŃSTWO AKTYWNE II obejmuje:</p> <ul style="list-style-type: none"> — BLIS - układ monitorowania "martwych pól" lusterek zewnętrznych, opcja 603 — Driver Alert System informujący o potencjalnym zmęczeniu kierowcy, opcja 769. <p>Pakiet wymaga opcji 529 lub 870, 19 i 370.</p>	MCZVI	○	○	○	○	4 900	4 900	4 900	4 900
<p>Pakiet BUSINESS obejmuje:</p> <ul style="list-style-type: none"> — układ kontroli prędkości, opcja 033 — sterowanie audio w kierownicy, opcja 235 — Audio High Performance, opcja 832. <p>Pakiet wymaga opcji 029</p> <p>Pakiet może być łączony z opcjami 830 i 831</p>	MCZVJ	○	○	-	-	3 500	3 500	-	-
<p>Pakiet BUSINESS PROFESSIONAL obejmuje:</p> <ul style="list-style-type: none"> — układ kontroli prędkości, opcja 033 — system nawigacji RTI, opcja 142 — sterowanie audio w kierownicy, opcja 235 — Audio High Performance Multimedia, opcja 831. <p>Pakiet może być łączony z opcją 830</p>	MCZVK	-	○	-	-	-	8 540	-	-
<p>Pakiet DYNAMIC obejmuje:</p> <ul style="list-style-type: none"> — sportowe zawieszenie, opcja 026 — przyciemnione szyby, tylne drzwi boczne i przestrzeń ładunkową, opcja 179 — koła ze stopów lekkich 17" SEGOMO 225/45, opcja 865 — wspomaganie układu kierowniczego z trójstopniową regulacją siły wraz z pamięcią ustawień, opcja 879. <p>Pakiet może być łączony z opcją 866</p>	MCZVM	-	○	○	○	-	5 200	5 200	3 020
<p>Pakiet LIGHT obejmuje:</p> <ul style="list-style-type: none"> — światła do jazdy dziennej LED, opcja 020 — spryskiwacze wysokociśnieniowe reflektorów, opcja 065 — aktywne reflektory bixenonowe ABL, opcja 605 — pakiet dodatkowego oświetlenia wnętrza, opcja 879. <p>Pakiet wymaga opcji 370</p>	MCZVN	-	○	○	-	-	4 710	4 710	-
<p>Pakiet LIGHT + ZIMOWY obejmuje:</p> <ul style="list-style-type: none"> — podgrzewane przednie fotele - opcja 011 — światła do jazdy dziennej LED, opcja 020 — spryskiwacze wysokociśnieniowe reflektorów, opcja 065 — aktywne reflektory bixenonowe ABL, opcja 605 — podgrzewana szyba przednia, opcja 871 — pakiet dodatkowego oświetlenia wnętrza, opcja 879. <p>Pakiet wymaga opcji 370</p>	MCZVO	-	○	○	-	-	6 310	6 310	-
<p>Pakiet CITY obejmuje:</p> <ul style="list-style-type: none"> — automatycznie przyciemniające się lusterko wsteczne - opcja 168 — 12V gniazdo w przestrzeni bagażnika, opcja 424 — układ wspomagający parkowanie przodem i tyłem wraz z systemem półautomatycznego parkowania, opcja 870 — dwupoziomowa przestrzeń bagażnika, opcja 884 	MCZVP	-	○	○	○	-	4 310	4 310	4 310
<p>Pakiet INTRO obejmuje:</p> <ul style="list-style-type: none"> — cyfrowe wskaźniki zegarów - opcja 019 — układ wspomagający parkowanie tyłem, opcja 529 — kamera wspomagająca parkowanie tyłem, opcja 790 — podświetlana dźwignia zmiany biegów, opcja 884 	MCZVQ	-	○	○	○	-	2 600	2 600	2 600

○ opcja

● standard

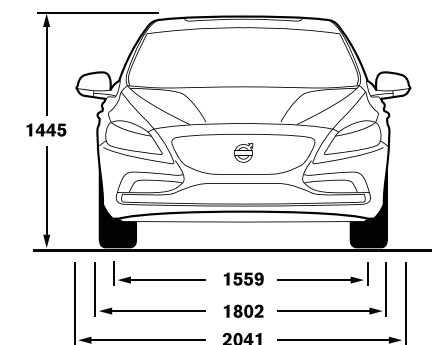
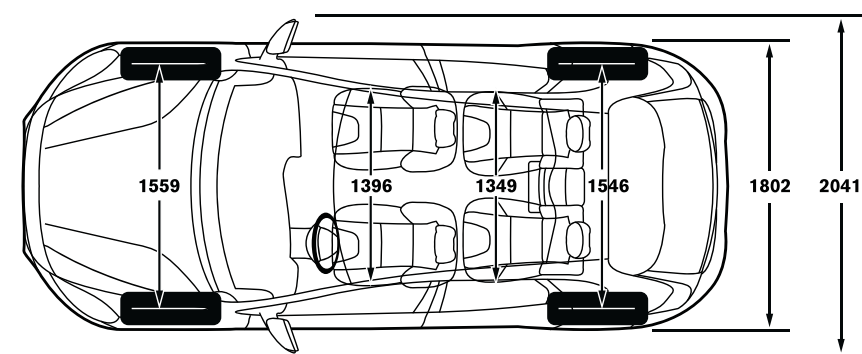
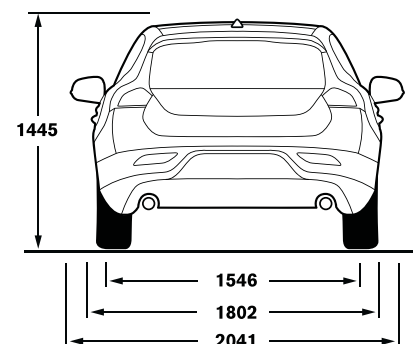
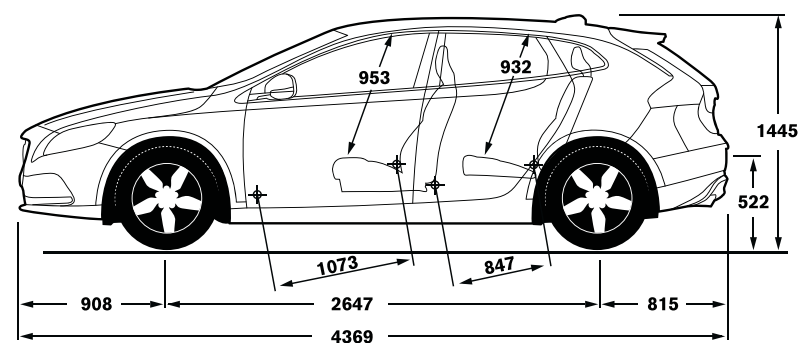
- niedostępne

WYPOSAŻENIE DODATKOWE

DANE TECHNICZNE VOLVO V40 MY'13

SILNIK	T3	T4	D2	D3	D4
Kod silnika/oznaczenie	B4164T3	B4164T	D4162T	D5204T6	D5204T4
Liczba cylindrów	4	4	4	5	5
Liczba zaworów	16	16	8	20	20
Pojemność (cm ³)	1596	1596	1560	1984	1984
Moc maksymalna (KM)/(obr./min)	150/5700	180/5700	115/3600	150/3500	177/3500
Max. moment obrotowy (Nm)/(obr./min)	240/1600 +4000	240/1600 +5000	270/1750 + 2500	350/1500 + 2750	400/1750 + 2750
Prędkość max. (km/h)					
skrzynia manualna	210	225	190	210	220
skrzynia automatyczna	-	-	-	205	215
Czas rozpędzania 0-100 km/h (s)					
skrzynia manualna	8.8	7.7	12.3	9.6	8.6
skrzynia automatyczna	-	-	-	9.3	8.3
Rodzaj paliwa	Benzyna	Benzyna	ON - olej napędowy	ON - olej napędowy	ON - olej napędowy
Zużycie paliwa (l/100km)					
cykl miejski (man./aut.)	6.8	7.0	4.0*/4.2**	5.3/6.9	5.3/6.9
cykl pozamiejski (man./aut.)	4.6	4.7	3.4*/3.6**	3.8/4.3	3.8/4.3
cykl mieszany (man./aut.)	5.4	5.5	3.6*/3.8**	4.3/5.2	4.3/5.2
Emisja CO ₂ (g/km) średnio	125	129	94*/99**	114/136	114/136

* dla opon w rozmiarze 205
** dla opon w rozmiarze 225



VOLVO
ASSISTANCE

ASSISTANCE

W DRODZE ZAWSZE MOŻE SIĘ ZDARZYĆ COŚ NIESPODZIEWANEGO. DLATEGO SAMOCHODY VOLVO SĄ OBJĘTE UBEZPIECZENIEM OD SYTUACJI AWARYJNYCH NA 3 LATA, W CAŁEJ EUROPIE, 24h NA DOBĘ. NIEZALEŻNIE OD OKOLICZNOŚCI BEZPŁATNIE ZAJMIEMY SIĘ PODRÓŻUJĄCYMI I SAMOCHODEM.

VOLVO
UBEZPIECZENIE

PAKIET UBEZPIECZENIOWY

KAŻDY NOWY SAMOCHÓD VOLVO, KTÓRY OPUSZCZA NASZE PROGI, MOŻE BYĆ TAKŻE WYPOSAŻONY W KOMPLETNY PAKIET UBEZPIECZENIOWY. DZIĘKI SYSTEMOWI "CITY SAFETY" ZWIĘKSZAJĄCEMU BEZPIECZEŃSTWO, KTÓRY ZNAJDUJE SIĘ W WYPOSAŻENIU STANDARDOWYM VOLVO XC60, CENA PAKIETU JEST NIŻSZA I WYNOSI ZALEDWIE OD 2,2% DO 3,7% WARTOŚCI AUTA. STAWKA ZALEŻY OD REGIONU POLSKI ORAZ DŁUGOŚCI OKRESU BEZSKODOWEJ JAZDY.

VOLVO
KREDYT

KREDYT Z MYŚLĄ O TOBIE

FINANSOWANIE ZAKUPU TWOJEGO NOWEGO VOLVO JESZCZE NIGDY NIE BYŁO TAKIE PROSTE. WSZECHSTRONNA OFERTA STANDARDOWA ORAZ ATRAKCYJNE WARUNKI OFERT PROMOCYJNYCH POZWOLĄ NA WYBRANIE NAJODPOWIEDNIEJSZEGO WARIANTU KREDYTU DLA KAŻDEGO. URZECZYWIŚNIJ SWOJE MARZENIA Z VOLVO CAR FINANCIAL SERVICES.

VOLVO
LEASING

LEASING NA MIARĘ TWOICH POTRZEB

OFERUJEMY ATRAKCYJNE FORMY LEASINGU PRZY MINIMALNYM ZAANGAŻOWANIU GOTÓWKI. VOLVO CAR FINANCIAL SERVICES TO PRZEJRZYSTOŚĆ OFERTY, MOŻLIWOŚĆ SKORZYSTANIA Z UPROSZCZONEJ PROCEDURY ORAZ WYJĄTKOWO KORZYSTNE WARUNKI PROMOCJI. PRZY ZAMÓWIENIU WIĘKSZEJ ILOŚCI SAMOCHODÓW MOŻESZ NEGOCJOWAĆ WARUNKI LEASINGU.

VOLVO
GWARANCJA

GWARANCJA

KLIENCI I SAMOCHODY POD PROFESJONALNĄ OPIEKĄ. NABYWCOM NOWYCH SAMOCHODÓW ZAKUPIONYCH W SIECI DEALERSKIEJ ZAPEWNIMY DWA LATA GWARANCJI MECHANICZNEJ LUB OPCJONALNEJ PRZEDŁUŻONEJ DO 4 LAT, 2 LATA GWARANCJI NA POWŁOKĘ LAKIERNICZĄ ORAZ 12 LAT GWARANCJI ANTYKOROZYJNEJ. WARUNKI GWARANCJI U AUTORYZOWANYCH DEALERÓW VOLVO

VOLVO
SAMOCHODY
UŻYWANE

AUTO W ROZLICZENIU

PRZY DEKLARACJI ZAKUPU NOWEGO VOLVO CHĘTNIE ODKUPIMY OBECNE AUTO KLIENTA. W TEN SPOSÓB JESZCZE ŁATWIEJ JEST DOŁĄCZYĆ DO NASZEJ RODZINY.

VOLVO
STAŁA CENA

GWARANCJA STAŁEJ CENY

PODANE CENY W ZŁ SĄ STAŁE, NIEZALEŻNE OD WAHANIA KURSÓW WALUT.

VOLVO
UMOWA
OPIEKI
SERWISOWEJ

UMOWA OPIEKI SERWISOWEJ

STAŁA, COMIESIĘCZNA RATA ZAPEWNI WYKONANIE PRZEGLĄDÓW ORAZ WSZYSTKICH NAPRAW Z UŻYCIEM ORYGINALNYCH CZĘŚCI ZAMIENNYCH BEZ DODATKOWYCH KOSZTÓW. SZCZEGÓŁY U AUTORYZOWANYCH DEALERÓW VOLVO.

Uwaga

Podczas przygotowywania cennika dołożono należytej staranności, aby informacje w nim zawarte były w pełni aktualne. Jednakże niektóre dane w prezentowanym materiale mogą okazać się nieścisłe ze względu na zmiany dokonane w trakcie produkcji, już po jego wydrukowaniu. Przed złożeniem zamówienia należy zasięgnąć aktualnej informacji w punkcie dealerskim lub w Volvo Auto Polska. Producent zastrzega sobie prawo dokonywania w dowolnym czasie i bez uprzedzenia zmian cen, kolorów, parametrów technicznych modeli.

- Cennik i niniejsze informacje nie stanowią oferty w rozumieniu prawa i są publikowane jedynie dla celów informacyjnych bez żadnej odpowiedzialności
- Niniejszy cennik anuluje wszystkie jego poprzednie wersje
- Ceny dotyczą samochodów z wyposażeniem standardowym
- Ceny i specyfikacje mogą ulec zmianie bez uprzedniego powiadomienia
- Podane ceny w ZŁ są stałe, niezależne od wahan kursów walut.

Data cennika: 15/05/2012 (NOWE V40/A/2012) v.1

